

# Dix bonnes raisons de se procurer Creo™ Elements/Direct™ 18.0

Auparavant appelé CoCreate®

Creo Elements/Direct 18.0 – la toute dernière version de la solution logicielle primée de CAO 2D et 3D, d'IAO et de gestion des données techniques (PDM) de PTC – confère aux équipes de modélisation directe une souplesse de conception jusqu'ici inégalée. S'ajoute à cela une nouvelle interface Ruban de style Creo, qui réduit la courbe d'apprentissage des nouveaux utilisateurs. Sans parler des nouvelles fonctionnalités de modification en 2D et 3D qui optimisent le processus de conception des utilisateurs expérimentés. Enfin, l'interopérabilité avec les applications Creo étend les possibilités de conception, ce qui permet de créer des conceptions de produit réussies répondant à la demande du client. Cela a pour effet de réduire les cycles de conception et d'améliorer la productivité au niveau de toute l'équipe.

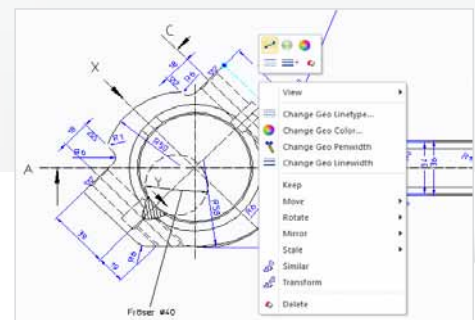
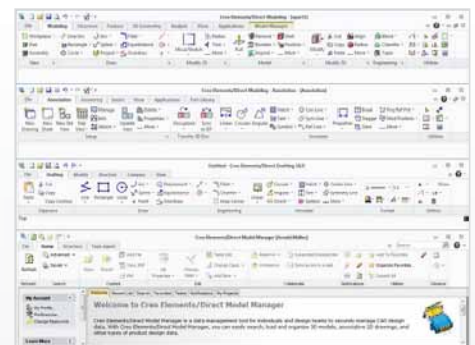
Vous voulez connaître les nouveautés ? Prenez connaissance des 10 raisons majeures qui pourraient vous inciter sans attendre à opérer une mise à niveau vers Creo Elements/Direct 18.0 :

## 1. Interface utilisateur et interaction intuitives

Une nouvelle interface utilisateur Ruban de style Creo, d'apprentissage et d'utilisation aisés, pour Modeling, Drafting et Model Manager, réduit la courbe d'apprentissage des nouveaux utilisateurs.

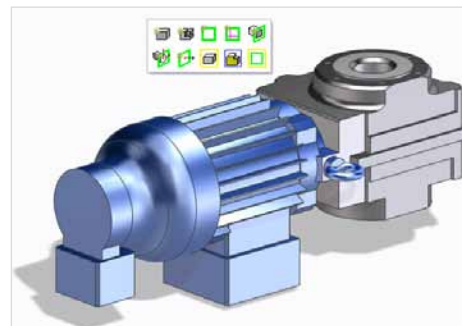
## 2. Interaction facilitée entre commandes contextuelles

Les contrôles des commandes contextuelles introduits dans Drafting les concepts familiers des actions sur objets.



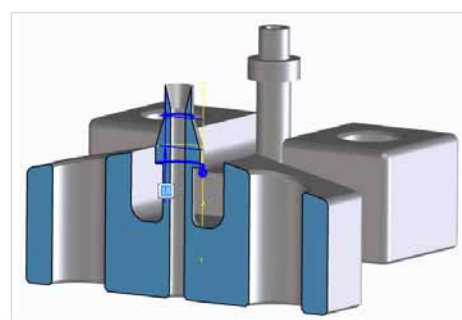
### 3. Extensions de la minibarre d'outils

Les extensions de la minibarre d'outils de Creo Elements/Direct Modeling s'avèrent très pratiques pour les concepteurs 3D. La minibarre d'outils de commandes (CMT) comporte des entrées supplémentaires, est personnalisable, et disponible sans sélection préalable d'un élément. En outre, la minibarre d'outils d'options autorise désormais de multiples interactions.



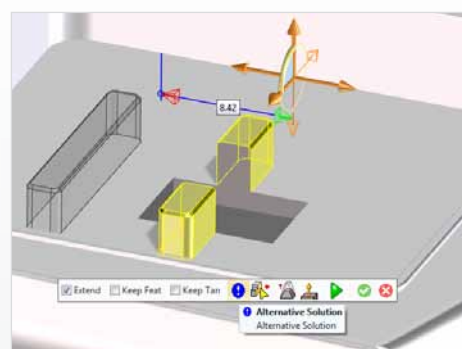
### 4. Nouvelle commande d'étirement d'arête

Une nouvelle fonctionnalité pour déplacer les arêtes 3D tout en ajustant les faces adjacentes offre des possibilités de modification d'une grande efficacité.



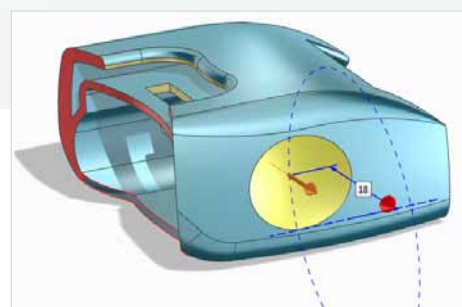
### 5. Contrôle des alternatives dans Déplacer 3D

Le contrôle intuitif des alternatives dans Déplacer 3D signale l'existence de plusieurs solutions possibles dans une situation de modification donnée pour découpler la puissance de modélisation tout en diminuant le nombre de clics.



### 6. Modélisation des pièces surfaces

Les pièces surfaces (modèles 3D importés ne représentant pas des volumes fermés) sont désormais modifiables comme des modèles solides, même sans réparation préalable du modèle.



## 7. Accès facilité aux données de conception pour l'équipe étendue

Une nouvelle option de client Web permet aux équipes de développement de produits étendues d'accéder facilement, via un navigateur, aux données de conception de Creo Elements/Direct Model Manager. Ce nouveau client Web extensible et personnalisable offre des fonctions de recherche élémentaires et avancées, un accès aux informations de base de données, ainsi qu'une option de téléchargement de fichiers pour les utilisateurs de données.

## 8. Extensions du module de productivité

Dans le module Tôlerie, les extensions Déplier/Replier prennent en charge plusieurs pièces ainsi que le cintrage, ce qui permet de déplier les pièces de tôlerie cylindriques. Par ailleurs, il est désormais beaucoup plus facile de créer des pièces de tôlerie à partir d'un contour. Creo Elements/Direct Part Library offre des fonctionnalités étendues de personnalisation de catalogue et propose une mise à jour facilitée des versions. Dans le module PCB, les améliorations apportées aux importations au format IDF évitent aux utilisateurs des opérations manuelles fastidieuses.

## 9. Extension de solution avec les applications Creo

Il n'a jamais été aussi facile d'utiliser les applications Creo avec des données de conception de Creo Elements/Direct 18.0 dans des processus aval tels que la simulation. Des processus d'interopérabilité facilités et l'échange des données géométriques encore amélioré vous permettent d'ouvrir des modèles Creo Elements/Direct directement à partir d'autres applications Creo telles que Creo Parametric ou Creo Advanced Simulation Extension. Des améliorations ont été également apportées à l'échange de données non géométriques avec Creo View MCAD. Elles portent sur les données graphiques de fabrication des produits (PMI) pour les cotes, les tolérances, les notes 3D et les symboles GD&T. Les plans de documentation 3D sont transférés en tant que vues.

## 10. Support étendu pour Windchill®

Le nouveau Windchill Workgroup Manager for Creo Elements/Direct Modeling\* (prévu avec la version de maintenance 18.0 M010) permet une intégration directe dans Windchill pour les conceptions de modélisation en 3D.

\*Informations prévisionnelles susceptibles d'être modifiées sans préavis.

Copyright 2011, Parametric Technology Corporation (PTC). Tous droits réservés. Les informations contenues dans le présent document sont fournies à titre d'information uniquement et peuvent être soumises à modification sans préavis. Elles ne doivent pas être interprétées comme constituant une garantie, un engagement, une condition ou une offre de la part de PTC. PTC, le logo PTC, Windchill, CoCreate, Creo, Elements/Direct, ainsi que tous les logos et noms de produit PTC, sont des marques ou des marques déposées de PTC et/ou de ses filiales aux États-Unis d'Amérique et dans d'autres pays. Tous les autres noms de produit ou de société cités dans le présent document appartiennent à leurs détenteurs respectifs. PTC se réserve le droit de modifier à son gré la date de disponibilité de ses produits, de même que leurs fonctions ou fonctionnalités.

6655-Top 10 Reasons to Buy Creo Elements/Direct 18.0-0611-fr

