

Arbortext® IsoDraw CADprocess

Création et mise à jour automatiques d'illustrations et d'animations techniques à partir de conceptions 3D

Automatisez le processus de création des illustrations et des animations 2D et 3D directement à partir des données de conception. Assurez leur mise à jour automatique en fonction des modifications apportées à la conception.

Le processus d'illustration qui utilise actuellement des outils graphiques généralistes oblige souvent à redessiner la géométrie créée par CAO lors de la conception ; or cette opération prend beaucoup de temps. Arbortext IsoDraw CADprocess est un complément indispensable de votre jeu d'outils de CAO. Cette application puissante diminue la charge de travail du concepteur en confiant aux illustrateurs un outil convivial pour le traitement des modèles 3D et la création d'illustrations techniques de grande qualité directement à partir de modèles CAO. En maintenant un lien avec le modèle 3D d'origine et en mettant automatiquement à jour les illustrations selon les modifications de la conception, Arbortext IsoDraw CADprocess permet aux entreprises d'exploiter leurs données CAO de façon à constituer plus rapidement la documentation, réduire les risques et raccourcir les délais de mise sur le marché.

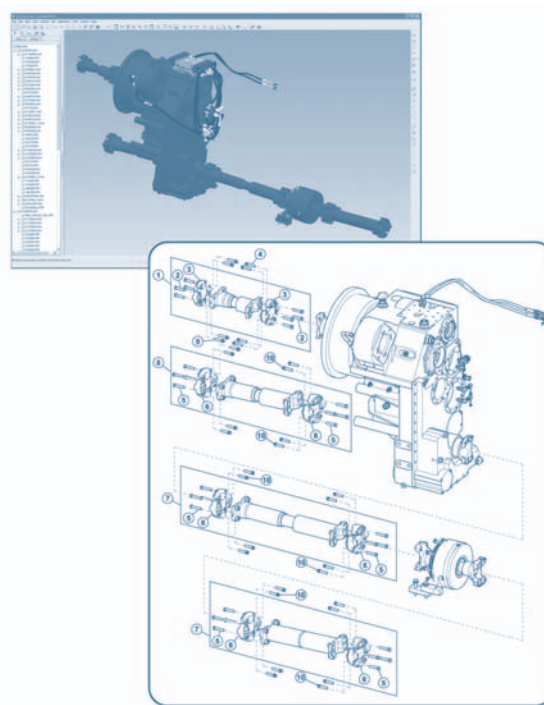
Avantages clés

Amélioration de la productivité

- Nul besoin de créer des illustrations ex nihilo : création d'illustrations techniques de grande qualité directement à partir de la CAO
- Moindre charge de travail pour les ressources techniques : possibilité pour les illustrateurs d'orienter le modèle dans toutes les positions nécessaires pour communiquer l'intention sans dépendre du concepteur CAO
- Illustrateurs techniques autonomes, capables de traiter eux-mêmes le modèle 3D à l'aide d'un outil convivial
- Utilisation d'un seul outil pour tous les besoins d'illustration et d'animation techniques

Baisse des coûts

- Gain de temps : la création d'illustrations techniques de grande qualité, qui prenait des heures auparavant, se compte maintenant en minutes
- Diminution du coût de prise en charge et de gestion des illustrations existantes
- Coût et temps d'apprentissage minimisés grâce à une interface utilisateur intuitive : nouveaux illustrateurs productifs en quelques jours à peine



Arbortext IsoDraw CADprocess crée des illustrations techniques de grande qualité directement à partir des données CAO.

Mise sur le marché plus rapide des produits

- Élimination des goulots d'étranglement au niveau du processus d'illustrations, les illustrateurs étant à même de manipuler eux-mêmes les données CAO 3D sans dépendre du concepteur CAO
- Développement simultané des publications techniques et des conceptions ; liens entre les illustrations et les animations techniques et les conceptions ; recréation automatique d'illustrations et d'animations lors de la modification des fichiers CAO par intégration directe avec Pro/ENGINEER et/ou ProductView ou par transfert dans les différents formats pris en charge
- Préparation automatique des illustrations pour publication dans plusieurs formats et pour diffusion sur des supports imprimés et électroniques

Avantages clés (suite)

Interopérabilité avec vos outils existants

- Intégration directe avec Pro/ENGINEER. Prise en charge de nombreuses données CAO via des formats courants comme IGES, DWG, VRML, OBJ, STEP, VDA, SAT ou Parasolid. Prise en charge supplémentaire des formats ProductView (oled, pvs, pvz, eds et edz)
- Compatibilité avec les principales normes industrielles concernant les illustrations techniques, notamment : S1000D (Aérospatiale & Défense) ATA, J2008 (Automobile) et CALS (Défense)
- Compatibilité avec les normes définies par W3C (Worldwide Web Consortium) pour l'utilisation d'illustrations sur Internet (WebCGM, WebCGM 2.0, SVG et PNG)

Caractéristiques

Importation des données de conception 3D

Arbortext IsoDraw CADprocess prend en charge les fichiers Pro/ENGINEER natifs, les fichiers ProductView, ainsi que d'autres données CAO 3D via plusieurs formats, notamment : IGES, DWG, DXF, VRML, OBJ, STEP, VDA, SAT ou Parasolid. Un concepteur CAO peut exporter un assemblage complet dans un fichier unique, importé avec Arbortext IsoDraw CADprocess. L'illustrateur peut décider des assemblages ou composants à inclure. Le fichier 3D peut être graduellement décomposé en illustrations de pièces individuelles. Auparavant, cette tâche était effectuée par le concepteur CAO.

Manipulation des données 3D

Arbortext IsoDraw CADprocess inclut de nombreux d'outils de manipulation des données 3D : éclatement selon n'importe quel axe, affichages partiels, rotations, mise en miroir, copie, mise à l'échelle, etc. L'interface utilisateur est très intuitive et conviviale, même pour un néophyte. Les illustrateurs récemment formés sont productifs en quelques jours à peine.

Création automatique d'illustrations 2D et 3D à partir des données CAO

Arbortext IsoDraw CADprocess supprime les lignes cachées, règle l'épaisseur des traits, optimise les éléments du modèle CAO. Il connecte et lisse les segments de ligne individuels par des courbes de Bézier ou des ellipses afin de réduire la taille du fichier (nécessaire pour la distribution électronique) et de rendre les éléments plus compacts et plus faciles à éditer. Arbortext IsoDraw CADprocess gère les informations de structure d'assemblage pour permettre aux utilisateurs d'identifier les composants directement à partir de l'illustration.

Création d'animations 2D et 3D

Créez rapidement des animations 2D et/ou 3D via une simple interface utilisateur. De même, il vous suffira de mettre à profit l'interface utilisateur pour importer et exploiter les animations 2D et 3D existantes et créer ainsi des animations de grande qualité.

Mise à jour automatique des illustrations

Les illustrations créées à partir d'un ou de plusieurs fichiers CAO sont mises à jour automatiquement au fur et à mesure des modifications apportées aux conceptions d'origine. Ces mises à jour automatiques vous permettent de commencer plus tôt les tâches de documentation.

Préparation pour édition électronique

Les légendes créées avec Arbortext IsoDraw CADprocess sont converties automatiquement en zones dynamiques pour faciliter la navigation graphique. Les zones dynamiques permettent aux lecteurs de passer immédiatement à la liste d'assemblages ou de pièces appropriée par simple clic sur un assemblage dans une illustration. Arbortext IsoDraw CADprocess crée automatiquement les informations relatives à l'objet en y adjoignant une zone dynamique pour chaque composant. Les lecteurs peuvent cliquer sur l'assemblage dans le catalogue de pièces électronique pour afficher les informations correspondantes.

Filtres de qualité pour les principaux formats graphiques

Arbortext IsoDraw CADprocess prend en charge les principaux formats graphiques : WebCGM, CGM, SVG, PNG, JPEG, DWG, IGES, DXF, HPGL, Adobe Illustrator, WMF, EPS, TIFF, PICT, PCX, BMP, CALS Raster, Text excerpt, Interleaf ASCII et FrameMaker MIF.

Jeu complet d'outils et de fonctionnalités

Arbortext IsoDraw Foundation

Arbortext IsoDraw CADprocess comprend le jeu complet des fonctionnalités Arbortext IsoDraw Foundation dédiées à la création et à l'édition d'illustrations techniques de grande qualité, dont notamment des outils spécialisés pour le dessin en perspective et l'application automatique de trait fin/épais, une bibliothèque de pièces standard et des filtres performants pour les principaux formats graphiques.

Solution intégrée de publication technique

Arbortext IsoDraw CADprocess est un composant clé du système de développement de produits de PTC (PDS) et de son système de publication dynamique (DPS). Basés sur une architecture facile à déployer et à intégrer, les systèmes intégrés de PTC offrent des fonctionnalités étendues applicables à l'ensemble du processus de publication technique.

Mise à niveau transparente depuis Arbortext IsoDraw Foundation

Vous pouvez procéder à une mise à niveau transparente avec le jeu complet de fonctionnalités Arbortext IsoDraw CADprocess via Arbortext IsoDraw 3D Extension.

Pour en savoir plus

Pour plus d'informations sur Arbortext IsoDraw et sur d'autres produits Arbortext, sur le système de développement de produits (PDS) et le système de publication dynamique (DPS) de PTC, consultez notre site Web à l'adresse : www.ptc.com/go/arbortextproducts

Copyright © 2007 Parametric Technology Corporation (PTC). Tous droits réservés. Les informations contenues dans le présent document sont fournies à titre informatif uniquement, sont susceptibles d'être modifiées sans préavis et ne sauraient en aucun cas tenir lieu de garantie, d'engagement, de condition ou d'offre de la part de PTC. PTC, le logotype PTC, The Product Development Company, Arbortext, le logotype Arbortext, Arbortext IsoDraw CADprocess, Pro/ENGINEER, Wildfire, Windchill et tous les logos et noms de produit PTC sont des marques ou des marques déposées de PTC et/ou de ses filiales aux États-Unis d'Amérique et dans d'autres pays. Tous les autres noms de produit ou de société appartiennent à leurs propriétaires respectifs.