

Arbortext® IsoDraw Foundation®

Création rapide et économique d'illustrations techniques de grande qualité

Augmentez votre productivité avec l'outil d'illustration technique le plus performant du marché : Arbortext IsoDraw Foundation. Créez des animations et des illustrations techniques 2D de grande qualité à partir de rien, d'une photo ou de données existantes (numérisations, illustrations précédentes, etc.). Économisez du temps, des efforts et de l'argent en préparant automatiquement vos illustrations pour édition sur papier, sur cédérom ou sur le Web.

Les illustrations sont indispensables aux publications techniques car elles améliorent la lisibilité des publications, réduisent les erreurs de maintenance et de fonctionnement et renforcent la satisfaction des clients. Arbortext IsoDraw Foundation est spécialement conçu pour les illustrateurs techniques. Il offre toutes les fonctionnalités dont vous avez besoin pour créer et fournir des illustrations de grande qualité dans tous les formats et supports voulus.

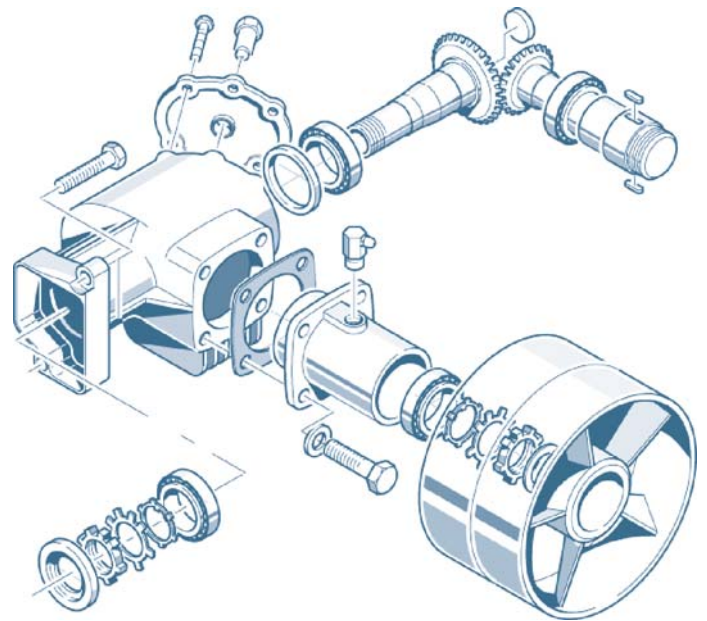
Avantages clés

Amélioration de la productivité

- Productivité de l'illustrateur augmentée d'au moins 30 % grâce à des outils spécialisés qui accélèrent les tâches courantes de l'illustrateur technique
- Coût et temps d'apprentissage minimisés grâce à une interface utilisateur intuitive

Baisse des coûts

- Effort minimum grâce à la réutilisation facile des conceptions et des dessins numérisés
- Réduction des coûts engendrés par la nécessité de redessiner des illustrations techniques



Arbortext IsoDraw Foundation permet aux illustrateurs techniques de créer des illustrations de grande qualité à partir de rien, d'une photo ou de données existantes.

Mise sur le marché plus rapide des produits

- Préparation d'illustrations pour publication dans plusieurs formats et édition sur support imprimé et électronique
- Réduction du temps nécessaire à la création d'illustrations techniques nouvelles ou à partir d'une photo existante

Compatibilité avec les normes industrielles

- Compatibilité avec les normes industrielles relatives aux illustrations techniques, notamment ATA, S1000D (Aérospatiale & Défense), J2008 (Automobile) et CALS (Défense)
- Compatibilité avec les normes définies par W3C (Worldwide Web Consortium) pour l'utilisation d'illustrations sur Internet (WebCGM, WebCGM 2.0, SVG et PNG)

Fonctionnalités

Outils spécialisés de dessin en perspective

Tirez parti d'une gamme de fonctions de dessin spécialisées, comme l'alignement d'éléments sur des grilles de perspective, la rotation et le miroir en perspective, qui apportent une solution élégante à l'un des problèmes de dessin les plus ardues : la recherche et la création d'ellipses. Cette solution inclut également plusieurs outils de projection polyvalents pour les courbes de pénétration ou pour la manipulation des vues en perspective.

Qualité graphique

Toutes les illustrations Arbortext IsoDraw Foundation s'affichent automatiquement à l'aide de la méthode standard de traits fins/épais pour les illustrations techniques. Cette technique permet de mieux comprendre les illustrations. Arbortext IsoDraw ajoute automatiquement l'ombrage de ligne, les couleurs, les hachures et les motifs.

Outil Arbre

Générez des engrenages complexes en quelques minutes à peine à l'aide de paramètres personnalisés. Il suffit de quelques secondes pour adapter des rainures, des roues dentées, des extrémités d'arbre et bien d'autres détails.

Langage macro

Un langage macro extensif permet aux utilisateurs d'automatiser les processus, d'étendre les fonctionnalités du logiciel et de valider les conceptions.

Outil de création de légendes

Simplifiez votre travail avec les fonctionnalités dédiées aux légendes :

- Les légendes sont automatiquement renumérotées lorsque des modifications sont apportées.
- Le style des légendes peut être librement défini.
- Les légendes peuvent également être générées automatiquement sur des objets ou des groupes d'objets si nécessaire.

Bibliothèque complète de pièces standard

Accédez à plus de 2 200 vues de pièces standard. Les pièces sélectionnées sont incorporées dans l'illustration avec l'orientation, la perspective et la taille correctes.

Utilisation de graphiques raster et de photos

Réutilisez facilement vos données. Pour ce faire, servez-vous des outils Arbortext IsoDraw Foundation pour le décalque de photos et de vidéos, et de l'éditeur raster complet pour le traitement des images numérisées.

De la CAO 2D à l'illustration en perspective

Arbortext IsoDraw offre des fonctions spéciales pour l'édition de données de CAO 2D, notamment un outil d'extrusion pour créer des perspectives à partir d'une vue plane en 2D et un outil de création de surfaces de rotation à partir de plans. Ces deux outils suppriment directement les lignes cachées et ajustent l'épaisseur de trait.

Filtres de qualité pour les principaux formats graphiques

L'application prend en charge les principaux formats graphiques : WebCGM, CGM, SVG, PNG, JPEG, DWG, IGES, DXF, HPGL, Adobe Illustrator, WMF, EPS, TIFF, PICT, PCX, BMP, CALS Raster, Text excerpt, Interleaf ASCII et FrameMaker MIF.

Animation 2D

Une simple interface utilisateur vous permet de créer rapidement des animations 2D d'une qualité remarquable pour mettre en évidence des fonctions d'illustration ou animer des procédures. Arbortext IsoDraw Foundation utilise automatiquement une approche objet pour lier les paramètres d'animation à l'illustration d'origine, ce qui vous permet d'exporter ou de réutiliser l'illustration et l'animation.

Préparation pour édition électronique

Les repères peuvent être facilement convertis en zones dynamiques (hyperliens) pour faciliter la navigation graphique. Les zones dynamiques permettent aux lecteurs de passer immédiatement à la liste d'assemblages ou de pièces appropriées par simple clic sur un assemblage dans une illustration.

Création automatique d'illustrations techniques à partir de conceptions CAO 3D

Disponible en option, Arbortext IsoDraw 3D Extension étend les fonctionnalités d'Arbortext IsoDraw Foundation et permet de créer des illustrations techniques de grande qualité directement à partir de Pro/ENGINEER et d'autres formats de fichier CAO. Cette caractéristique permet de réduire considérablement la charge de travail du concepteur CAO et le temps de « redessin », de libérer l'illustrateur technique qui peut alors s'occuper de positionner le modèle de manière optimale pour l'illustration, et de créer automatiquement celle-ci. En établissant un lien avec le modèle 3D d'origine et en mettant automatiquement à jour les illustrations avec les modifications de conception, Arbortext IsoDraw Foundation et son extension 3D permet aux entreprises de générer plus rapidement la documentation, de limiter les risques et d'écourter le délai de mise sur le marché des produits.

Pour en savoir plus

Pour plus d'informations sur Arbortext IsoDraw ou sur Arbortext IsoDraw 3D Extension (en option) qui permet à Arbortext IsoDraw d'incorporer des données CAO 3D, rendez-nous visite sur www.ptc.com/go/arbortextproducts

Copyright © 2007 Parametric Technology Corporation (PTC). Tous droits réservés. Les informations contenues dans le présent document sont fournies à titre informatif uniquement, sont susceptibles d'être modifiées sans préavis et ne sauraient en aucun cas tenir lieu de garantie, d'engagement, de condition ou d'offre de la part de PTC. PTC, le logotype PTC, The Product Development Company, Arbortext, le logotype Arbortext, Arbortext IsoDraw, Pro/ENGINEER, Wildfire, Windchill et tous les logos et noms de produit PTC sont des marques ou des marques déposées de PTC et/ou de ses filiales aux États-Unis d'Amérique et dans d'autres pays. Tous les autres noms de produit ou de société appartiennent à leurs propriétaires respectifs.