

# ProductView™ Lite

Collaboration visuelle haute performance pour Windchill®

Intégré de façon totalement transparente aux solutions Windchill de PTC, ProductView Lite est un outil de visualisation qui facilite la collaboration pendant tout le cycle de vie du produit.

En fournissant à tous les utilisateurs de l'entreprise étendue un accès simple aux modèles 3D, aux dessins, aux images et aux documents, ProductView Lite supprime les obstacles qui s'opposent à une diffusion efficace des données produit numériques. Grâce au format compact et précis des visualisables 3D de ProductView, il est possible d'accéder rapidement à des informations complexes et, ce faisant, de réduire le nombre des reprises tout en facilitant la prise de décision.

## Avantages clés

### Amélioration de la productivité et de la communication

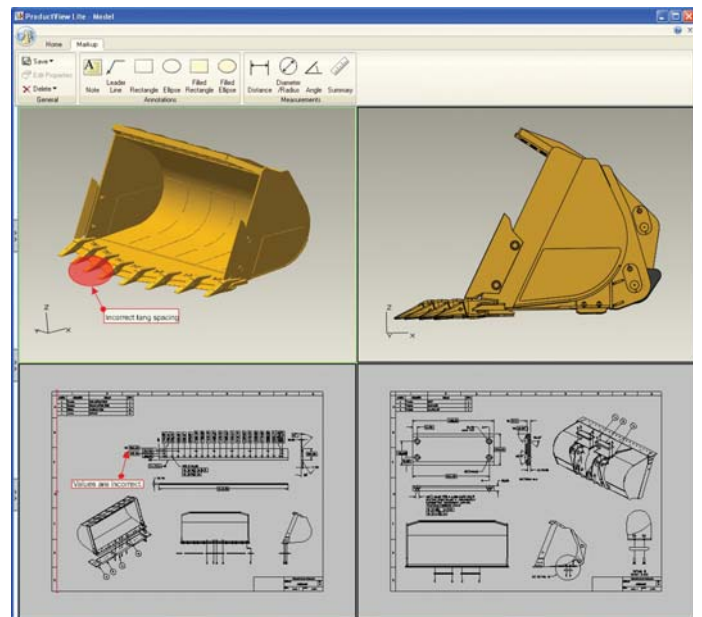
- Une interface utilisateur conviviale et intuitive qui permet à tous les acteurs de l'entreprise de visualiser et interroger les modèles CFAO hétérogènes, les dessins, les documents et les images.
- Les problèmes d'interopérabilité des données sont éliminés par le biais d'un outil de visualisation unique.
- L'interface utilisateur intuitive, entièrement nouvelle, permet de travailler plus rapidement.

### Qualité en hausse et réduction des coûts de développement

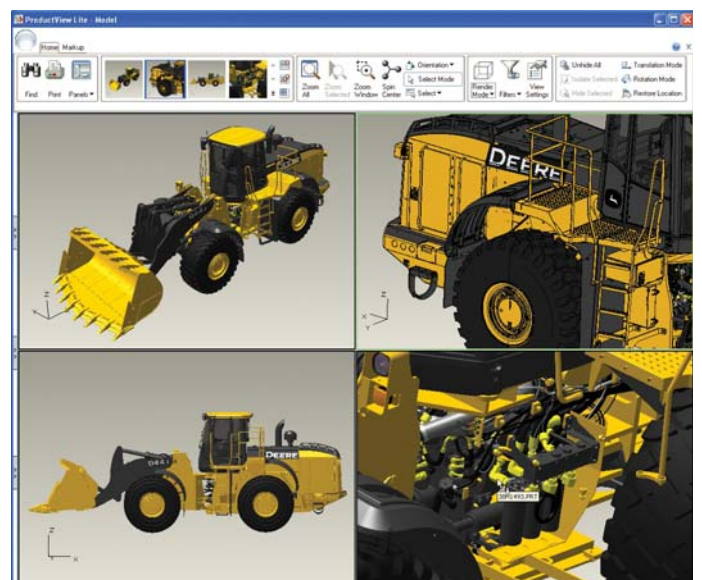
- Les reprises sont moins nombreuses, la collaboration étant améliorée par l'ajout de markups efficaces aux modèles et aux documents.
- Les processus papier, inefficaces et sources d'erreurs, sont remplacés par des outils de markup et de diffusion numériques orientés Web.

### Réduction du coût total de propriété des logiciels

- Tous les intervenants d'un projet peuvent revoir des conceptions et y ajouter des commentaires sans qu'il leur soit nécessaire de passer par les applications ayant servi à créer ces données.
- Les frais et la maintenance informatiques sont réduits étant donné qu'un seul outil suffit pour revoir en détail différents types de données produits.



Visualisation, mesure et markup des modèles et dessins créés à partir de différents types d'outils CAO. Déplacement des pièces et création de vues HLR (avec élimination des lignes cachées).



Visualisation et interrogation rapides et faciles des grands modèles.

## Caractéristiques

### Un visualisateur simple et puissant

- Prise en charge d'une large variété de formats de dessins 2D et de modèles 3D, dont CGM, HPGL, DXF, DWF et DWG.
- Génération de visualisables tels que les fichiers PDF.
- Visualisation et interrogation des informations de fabrication des produits (PMI), notamment des informations GD&T (cotation et tolérancement géométrique) et des mises en plan 3D Pro/ENGINEER®.
- Analyse de visualisables comprenant un contenu associé, comme les métadonnées et les annotations.
- Prise de mesures exactes à partir de la géométrie B-REP (représentation par bord à facettes)
- Meilleure compréhension de l'utilisateur grâce à des conseils affichés sur l'outil et à une fonctionnalité de recherche simple.

### Outils de markup efficaces

- Utilisation d'un jeu complet d'outils de markup pour les modèles 3D, les dessins 2D, les images et les documents.
- Gestion des markups.
- Diffusion des markups dans l'ensemble de l'entreprise.
- Réintégration des markups dans Windchill ou tout autre système de gestion des données produit (PDM) et association avec le fichier source pour servir de référence.

### Intégration avec Windchill

- Intégration totale avec Windchill® PDMLink® et Windchill® ProjectLink™, ce qui permet de visualiser les fichiers visualisables gérés automatiquement.
- Affichage de vignettes 3D afin de visualiser et localiser facilement et rapidement un contenu.
- Fonctionnalités de markup incorporé.
- Publication PDF, markup et filigrane en option.

### Évolutivité et performances supérieures

- Chargement rapide et interaction harmonieuse, même avec les plus grands modèles.
- Navigation dans un modèle directement à partir du système PLM, par le biais de la technologie PTC des vignettes 3D.
- Rendu de graphiques plus rapide – généralement dix fois plus vite que dans les générations précédentes de ProductView.
- Possibilité de charger de plus grands modèles et besoins en mémoire réduits grâce à une utilisation beaucoup plus efficace de la mémoire.

### Configuration requise

- Inclus avec Windchill PDMLink et Windchill ProjectLink.
- Systèmes d'exploitation : Microsoft Windows (32 bits et 64 bits) – XP, Vista.
- Navigateur : Internet Explorer versions 6.0 et 7.0, Mozilla Firefox versions 2.0 et supérieures.
- Langues prises en charge : allemand, anglais, chinois (simplifié et traditionnel), coréen, espagnol, français, italien, japonais.

Pour obtenir des informations à jour sur la prise en charge des plates-formes, consultez notre site Web à la page : [www.ptc.com/partners/hardware/current/support.htm](http://www.ptc.com/partners/hardware/current/support.htm)

REMARQUE : PTC se réserve le droit de modifier à son gré la date de disponibilité de ses produits, de même que leurs fonctions ou fonctionnalités.

Copyright © 2007 Parametric Technology Corporation (PTC). Tous droits réservés. Les informations contenues dans le présent document sont fournies à titre informatif uniquement, sont susceptibles d'être modifiées sans préavis et ne sauraient en aucun cas tenir lieu de garantie, d'engagement, de condition ou d'offre de la part de PTC. PTC, le logo PTC, Pro/ENGINEER, Wildfire, Windchill et tous les logos et noms de produit PTC sont des marques ou des marques déposées de PTC et/ou de ses filiales aux États-Unis d'Amérique et dans d'autres pays. Tous les autres noms de produit ou de société appartiennent à leurs propriétaires respectifs. Les illustrations sont reproduites avec l'aimable autorisation de Deere & Company.