

Dix raisons majeures d'utiliser Arbortext® IsoDraw™ 7.0

La toute dernière version d'Arbortext IsoDraw, la solution de référence dans le domaine de l'illustration technique, présente un grand nombre de nouvelles fonctionnalités intéressantes qui en font un outil de travail indispensable pour tous vos besoins d'illustrations et d'animations techniques. Vous trouverez ci-après une liste des principales caractéristiques de la version 7.0.

1. Un seul outil pour tous vos besoins d'illustrations et d'animations techniques

Arbortext IsoDraw 7.0 offre aux illustrateurs techniques les fonctionnalités dont ils ont besoin pour assurer leur tâche avec rapidité et précision. Ils peuvent ainsi créer des illustrations et des animations 2D et 3D, voire des animations composites incluant ces deux types d'animations. Arbortext IsoDraw 7.0 est le seul outil qui vous permet de combiner dans un même document des illustrations et des animations 2D et 3D. Vous pouvez donc continuer à utiliser vos archives tout en les enrichissant au fur et à mesure avec des contenus 3D.

2. Intégration avec Pro/ENGINEER®

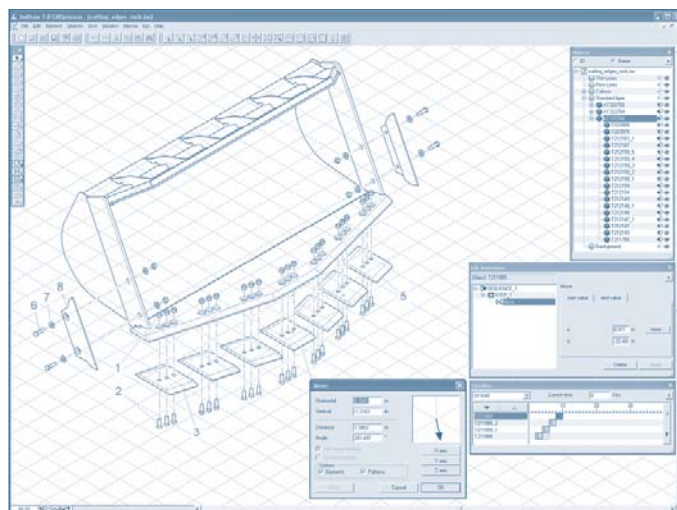
Arbortext IsoDraw 7.0 lit directement les fichiers Pro/ENGINEER sans avoir à les convertir au format IGES. Cette intégration facilite le processus de création des illustrations ainsi que leur mise à jour au fur et à mesure que les conceptions sont modifiées.

3. Prise en charge étendue pour un grand nombre de formats CAO

PTC prend en charge de nouveaux formats standard de transfert d'informations afin de faciliter l'utilisation des données CAO 3D dans Arbortext IsoDraw 7.0. Les formats suivants sont désormais acceptés au niveau de toutes les fonctionnalités d'Arbortext IsoDraw 7.0 : IGES, VRML, STEP, VDA, SAT et Parasolid.

4. Liens associatifs vers plusieurs fichiers et plusieurs objets dans chaque session 3D

Avec Arbortext IsoDraw 7.0, vous pouvez créer des illustrations techniques à partir de plusieurs fichiers CAO, ce qui est particulièrement intéressant pour les entreprises appartenant à une chaîne logistique utilisant de nombreux formats CAO. Cela accélère et simplifie considérablement la gestion des modifications car toutes les illustrations et animations techniques sont automatiquement régénérées sur la base des conceptions d'ingénierie les plus récentes.



Avec Arbortext IsoDraw 7.0, vous pouvez créer des illustrations et des animations techniques 2D et 3D directement à partir de Pro/ENGINEER

5. Animations 2D

Vous pouvez désormais créer des animations 2D pour mettre en valeur les composants importants d'une illustration ou pour animer des schémas tels que les schémas de câblage. De plus, vous pouvez relier les animations 2D à vos modèles CAO d'origine pour que la mise à jour des illustrations et des animations techniques soit automatique dès la moindre modification apportée à la conception.

6. Illustrations et animations 3D

Avec Arbortext IsoDraw 7.0, les illustrateurs peuvent créer rapidement et facilement des illustrations et des animations 3D pour améliorer la lisibilité des publications techniques et éviter de longues descriptions. Le lecteur peut manipuler les illustrations 3D et visualiser ainsi l'objet sous plusieurs angles. Les animations 3D donnent quant à elles la possibilité d'interagir avec les objets 3D, de consulter des informations supplémentaires grâce à des zones dynamiques ou de visualiser dans leur intégralité des procédures animées.

7. Prévisualisation des animations avant publication

Arbortext IsoDraw 7.0 comporte une licence de prévisualisation qui permet de disposer temporairement d'Arbortext IsoView 7.0 et de visualiser les animations au fur et à mesure de leur création.

8. Conformité aux normes industrielles

Arbortext IsoDraw 7.0 prend en charge WebCGM 2.0 et le profil S1000D 2.3 CGM. CGM est une norme fondamentale dans le domaine des images vectorielles. Le profil S1000D 2.3 CGM est la spécification la plus récente de la norme S1000D, qui régit les pratiques de gestion des informations dans l'industrie de l'aérospatiale et de la défense. Arbortext IsoDraw a fait l'objet d'un autre ajout : il prend désormais en charge l'importation des données au format SVG, l'exportation au format SVG étant déjà effectif. SVG est la norme compatible XML pour les graphiques.

9. Produit proposé en neuf langues

Arbortext IsoDraw 7.0 est disponible en neuf langues : allemand, anglais, chinois (simplifié et traditionnel), coréen, espagnol, français, italien, japonais.

10. Gestion logicielle des licences

Arbortext IsoDraw 7.0 propose un système logiciel de gestion des licences (FLEXlm®) qui remplace la méthode matérielle de gestion de licences. Arbortext IsoDraw 7.0 peut être livré à la fois avec des licences monopostes et avec des licences flottantes. Tous les clients titulaires d'un contrat de maintenance reçoivent automatiquement Arbortext IsoDraw 7.0 accompagné des instructions d'installation et d'utilisation détaillées du nouveau système de gestion des licences.

Pour en savoir plus

Pour en savoir plus sur la façon dont Arbortext IsoDraw 7.0 peut améliorer le processus de publication de vos données techniques grâce à ses fonctionnalités d'illustration et d'animation 2D et 3D, rendez-nous visite sur www.ptc.com/go/arbortextisodraw ou contactez votre ingénieur commercial PTC.